

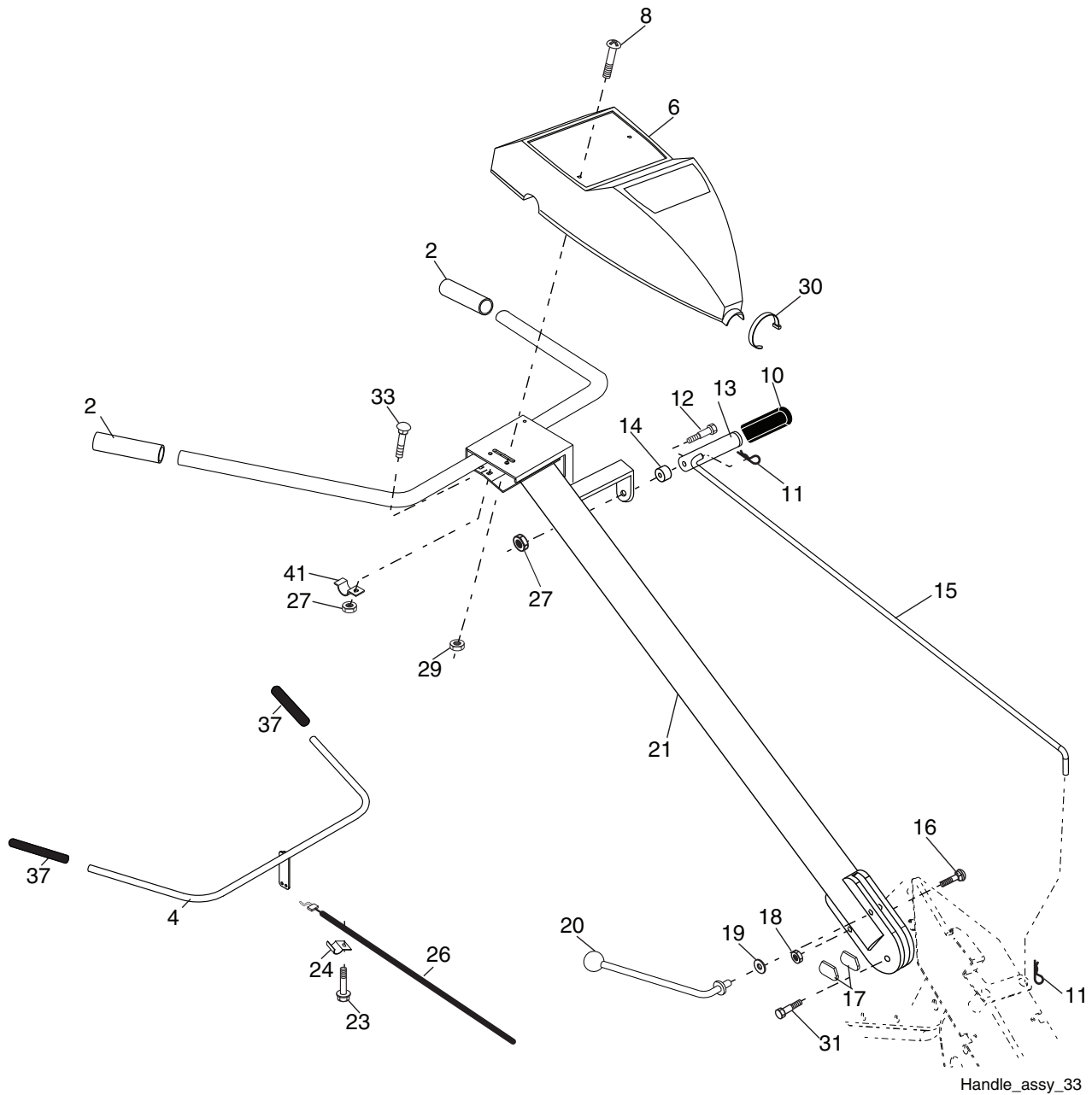
ILLUSTRATED PARTS LIST

CUSTOMER MODEL NO. PDRT900

MFG ID NO. 96092001700

TILLER - - MODEL NUMBER PDRT900 (96092001700)

HANDLE ASSEMBLY



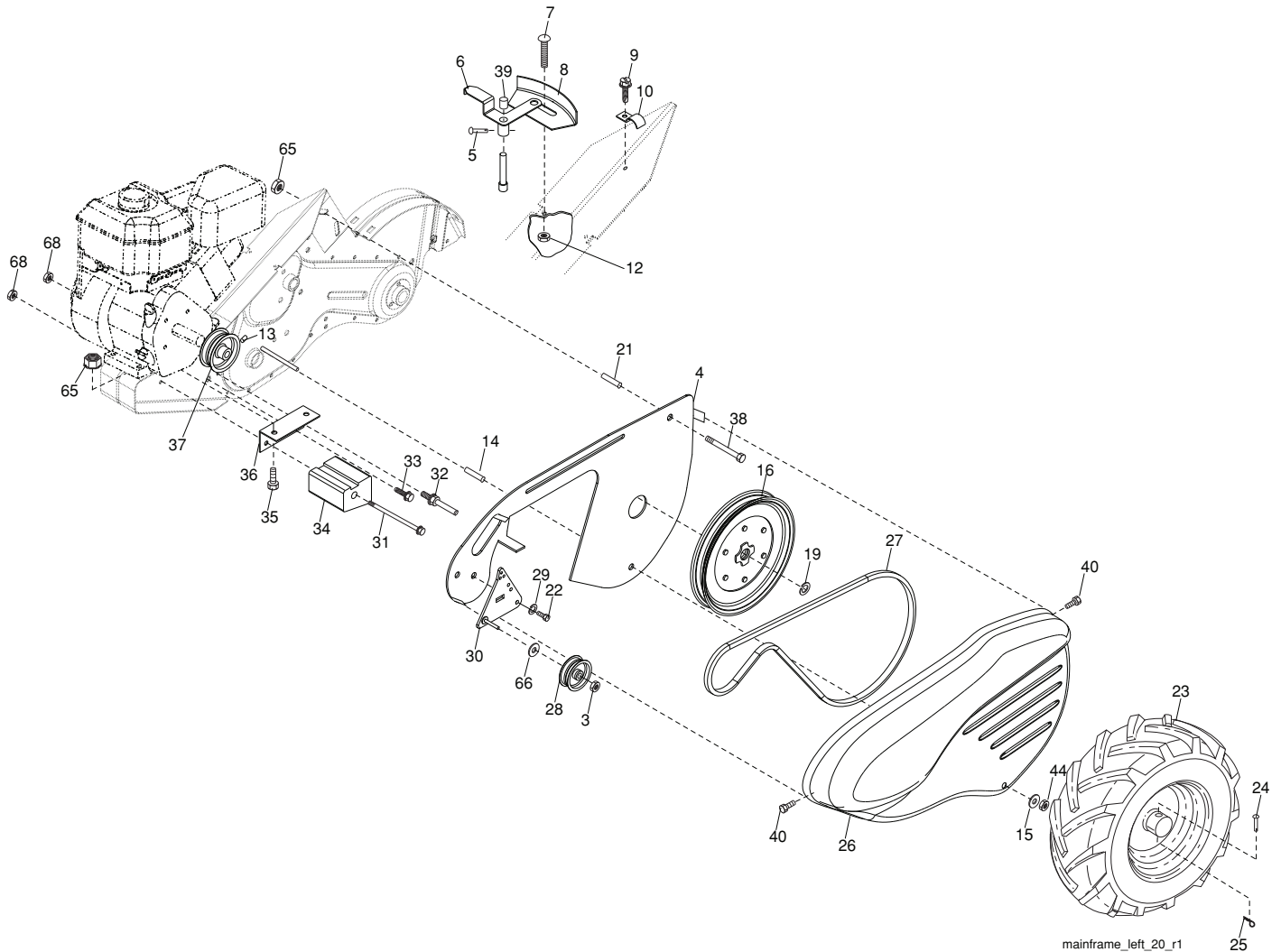
KEY NO.	PART NO.	DESCRIPTION
2	427643	Grip, Handle
4	159228	Bar Assembly, Control
6	180687	Panel, Control
8	71191008	Screw, Phd. #10-24
10	8206H	Grip, Handle
11	4497H	Clip, Hairpin
12	81328	Bolt, Shoulder
13	187497	Handle, Shift
14	109313X	Grommet, Rubber
15	109337X	Rod, Shift
16	72110608	Bolt, Carriage 3/8-16 x 1 Gr. 5
17	109229X	Lock, Handle
18	73680600	Nut, Crownlock 3/8-16 unc
19	19131611	Washer 13/32 x 1 x 11 Ga.
20	109228X	Lever, Lock, Handle
21	180517X428	Handle

KEY NO.	PART NO.	DESCRIPTION
23	86777	Screw, Hex Washer Hd. Slotted #10-24 x 1/2
24	9484R	Clip
26	159231	Cable, Clutch
27	73900400	Nut Hex Flange 1/4-20 unc
29	73731000	Nut, Keps #10-24 unc
30	104164X	Tie, Cable
31	150696	Bolt, Pivot
33	72140404	Bolt, Carriage 1/4-20 unc x 1/2
37	102604X	Grip, Bar, Control
41	102744X	Clamp, Bar, Control

NOTE: All component dimensions given in U.S. inches.
1 inch = 25.4 mm

TILLER - - MODEL NUMBER PDRT900 (96092001700)

MAINFRAME, LEFT SIDE



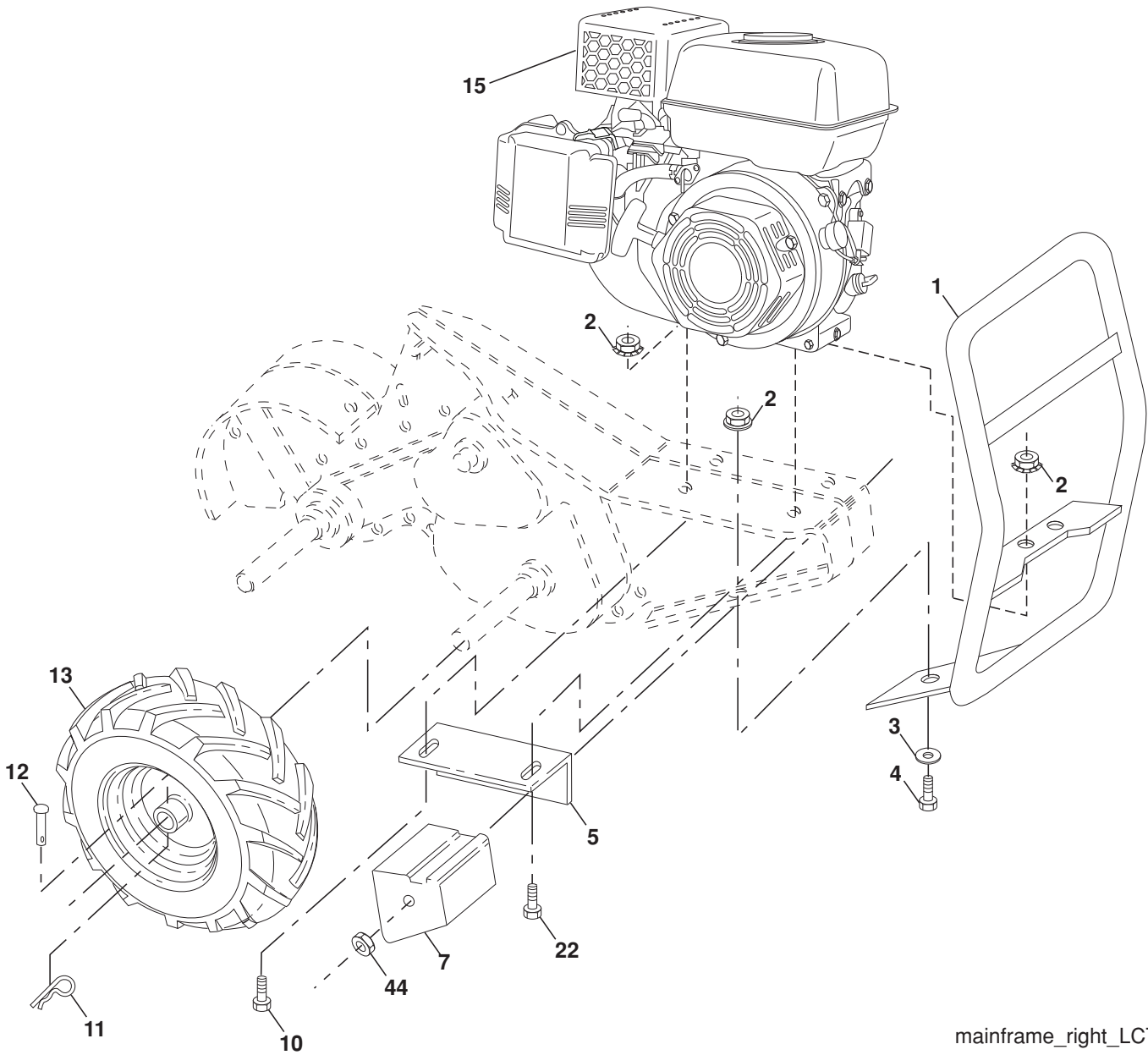
mainframe_left_20_r1

KEY NO.	PART NO.	DESCRIPTION
3	73220600	Nut, Hex 3/8-16
4	170127	Shield, Inner Belt Guard RT
5	164329	Screw, Shift Lever
6	162756	Lever, Shift
7	72110404	Bolt, Carriage 1/4-20 x 1/2 Gr. 5
8	161530	Plate, Shift Indicator
9	86777	Screw, Hex, Washer Head, Slotted #10-24 x 1/2
10	9484R	Clip
12	73510400	Nut, Keps Hex 1/4-20 unc
13	23230506	Screw, Set, Hex 5/16-18 x 3/8
14	156117	Spacer, Split 0.327 x 0.42 x 1.220
15	19111116	Washer 11/32 x 11/16 x 16 Ga.
16	145102	Sheave, Transmission
19	12000028	Retainer, Ring
21	110652X	Spacer, Split 0.327 x 0.42 x 2.09
22	74770508	Bolt, Fin Hex 5/16-24 unf x 1/2
23	102190X	Tire
	150751	Rim
	795R	Tire Valve
24	126875X	Rivet, Drilled
25	4497H	Clip, Hairpin

KEY NO.	PART NO.	DESCRIPTION
26	165501X428	Guard, Belt
27	132801	Belt, V
28	104679X	Pulley, Idler
29	12000032	Ring, Klip
30	159229	Bracket, Idler
31	102384X	Bolt, Hex 5/16-16 x 12
32	102141X	Shaft, Idler Arm
33	74760616	Bolt, Hex 3/8-16 x 1
34	102383X	Counterweight, L. H.
35	74760528	Bolt, Hex 5/16-18 x 1-3/4
36	102331X	Bracket, Reinforcement, L. H.
37	130812	Sheave, Engine
38	74760544	Bolt, Fin Hex 5/16-18 unc x 2-3/4
39	140062	Cap, Plunger Blk
40	170488	Screw Hex Wsh Slit #10-24 x 1/2
44	73800500	Nut Lock Hex w/Ins 5/16-18 unc PL
65	73970500	Nut Lock Hex Flange
66	19131312	Washer 13/32 x 13/16 x 12 Ga.
68	73510600	Nut Keps Hex 3/8-16 unc

NOTE: All component dimensions given in U.S. inches.
1 inch = 25.4 mm

TILLER - - MODEL NUMBER PDRT900 (96092001700)
MAINFRAME, RIGHT SIDE



mainframe_right_LCT_2

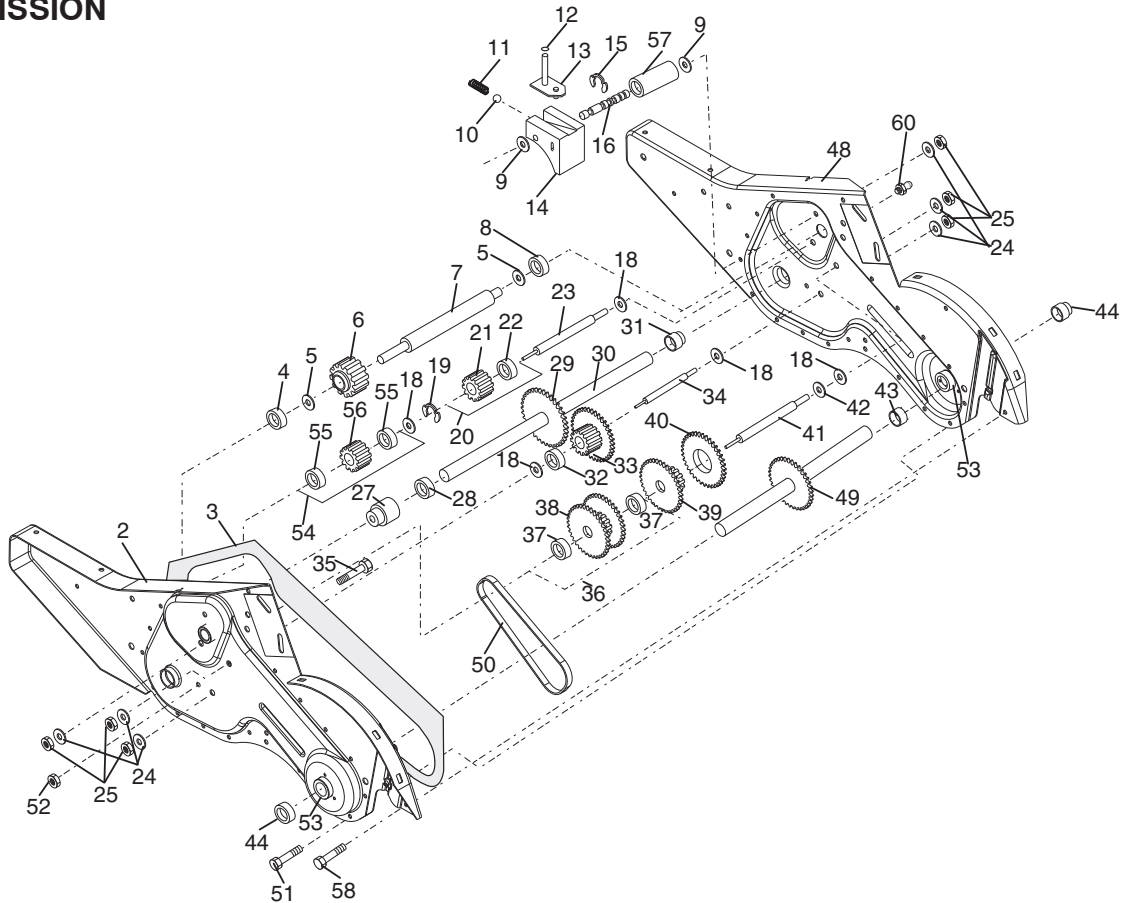
KEY NO.	PART NO.	DESCRIPTION
1	185190	Bumper
2	73970500	Locknut, Hex, Flange 5/16-18
3	19111116	Washer 11/32 x 11/16 x 16 Ga.
4	74760512	Bolt, Hex 5/16-18 x 3/4
5	102332X	Bracket, Reinforcement
7	102173X	Counter Weight, R.H.
10	74760524	Bolt, Hex 5/16-18 x 1-1/2
11	4497H	Clip, Hairpin
12	126875X	Rivet, Drilled

KEY NO.	PART NO.	DESCRIPTION
13	102190X 150751 795R	Tire Rim Tire Valve
15	-----	Engine, LCT Model No. PLMH-K14600124P-BPQE2 (Order parts from engine manufacturer)
22	74760528	Bolt, Hex 5/16-18 x 1-3/4
44	73510600	Nut, Keps, Hex 3/8-16 unc

NOTE: All component dimensions given in U.S.inches.
 1 inch = 25.4 mm

TILLER - - MODEL NUMBER PDRT900 (96092001700)

TRANSMISSION



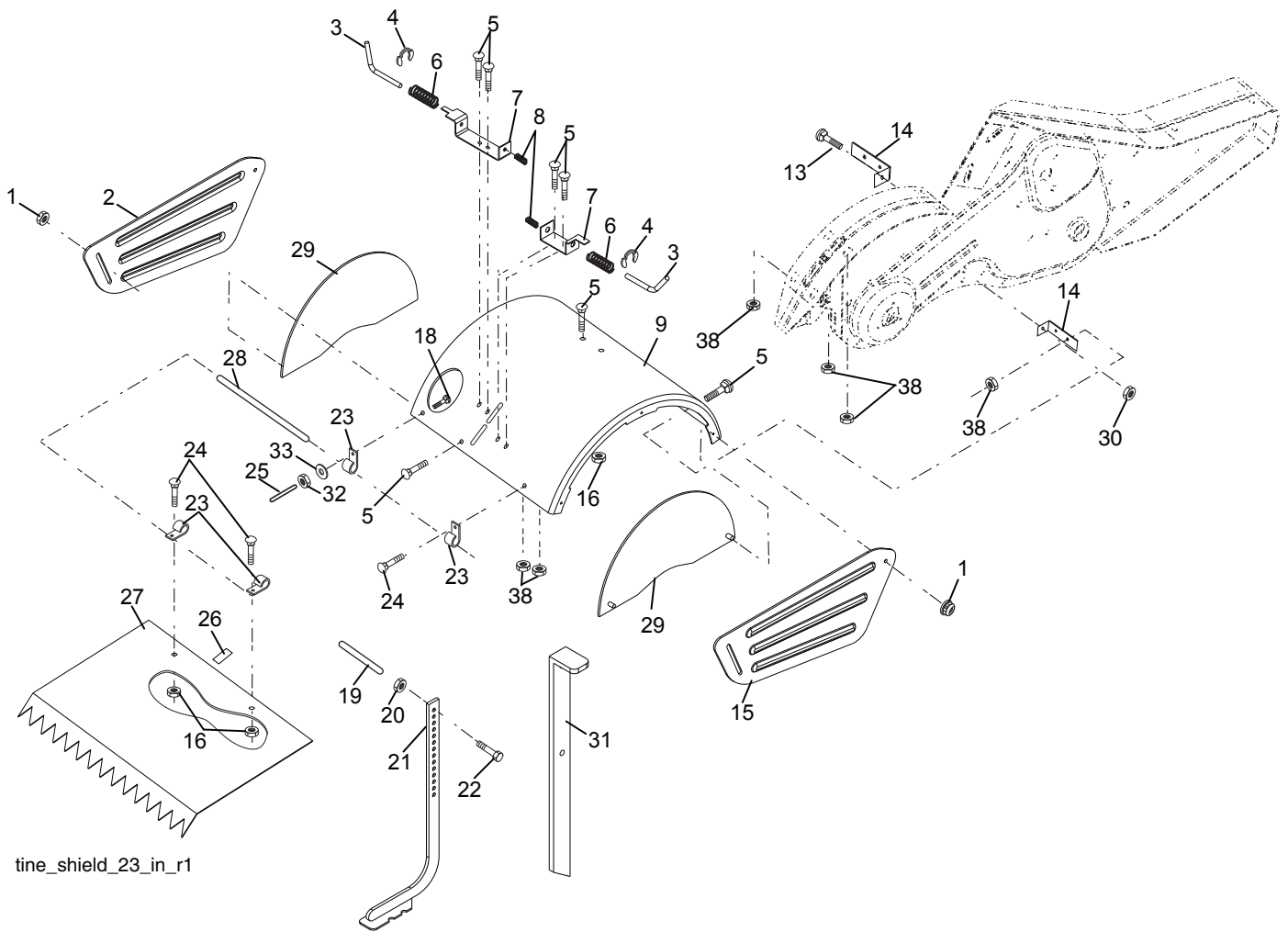
transmission_7

KEY NO.	PART NO.	DESCRIPTION	KEY NO.	PART NO.	DESCRIPTION
1	188240	Transmission Assembly (Includes Key Nos. 2-52)	32	106388X	Spacer 0.70 x 1.00 x 1.150
2	188220	Gearcase, L.H. w/Bearing (Includes Key No. 4)	33	102121X	Sprocket and Gear Assembly
3	161963	Gasket, Gearcase	34	102112X	Shaft, Reduction (2nd)
4	5020J	Bearing, Needle	35	102101X	Screw, Whiz, Lock 5/16-18 x 3-1/2
5	1370H	Washer, Thrust 5/8 x 1.10 x 1/32	36	161524	Sprocket Assembly w/Bearing (Includes Key Nos. 37 and 38)
6	161520	Pinion, Input	37	100413K	Bearing, Needle
7	161518	Shaft, Input	38	161525	Sprocket, Tine
8	4895H	Bearing, Needle	39	161526	Gear, Cluster, Red 1st & 2nd
9	154467	Washer, Seal	40	105346X	Gear, Reverse
10	7392M	Ball, Steel	41	161523	Shaft, Reduction (1st)
11	100371K	Spring, Shift, Fork	42	4220R	Washer, Thrust
12	106160X	O-Ring	43	106146X	Spacer 1.01 x 1.75 x 0.760
13	142145	Arm, Shift	44	155236	Seal Asm. Oil
14	8353J	Fork, Shift	48	188235	Gearcase, R.H. w/Bearing (Includes Key No. 8)
15	12000039	Ring, Klip	49	132688	Shaft, Tine
16	161516	Shaft, Shift	50	106147X	Chain, Roller #50-50 Pitch
18	4358J	Washer	51	17720408	Screw 1/4-20 x 1/2
19	12000040	Ring, Klip	52	73220500	Nut, Hex 5/16-18
20	102114X	Gear, Assembly, Reverse Idler (Includes Key Nos. 21 and 22)	53	165140	Bearing Kit, Tine Shaft
21	102115X	Gear, Reverse Idler	54	161528	Gear, DRT Idler w/Bearing (Includes Key No. 55)
22	6803J	Bearing, Needle	55	3400R	Bearing, Needle
23	161527	Shaft, Reverse Idler	56	161529	Gear, DRT Idler
24	STD551143	Washer, Lock 7/16	57	165889	Spacer, Split .52 x .64 x 1.04
25	STD541143	Nut, Hex 7/16-20	58	179520	Screw 1/4-20 x .875
27	143009	Bearing, Shaft, Ground Drive L.H.	60	183226	Fitting Grease
28	106390X	Spacer 0.765 x 1.125 x 1.23	--	6066J	Grease, Plastilube #1
29	102134X	Chain #35-50 Pitch			
30	150737	Ground Shaft Assembly			
31	143008	Bearing, Shaft, Ground Drive R.H.			

NOTE: All component dimensions given in U.S.inches.
1 inch = 25.4 mm

TILLER - - MODEL NUMBER PDRT900 (96092001700)

TINE SHIELD



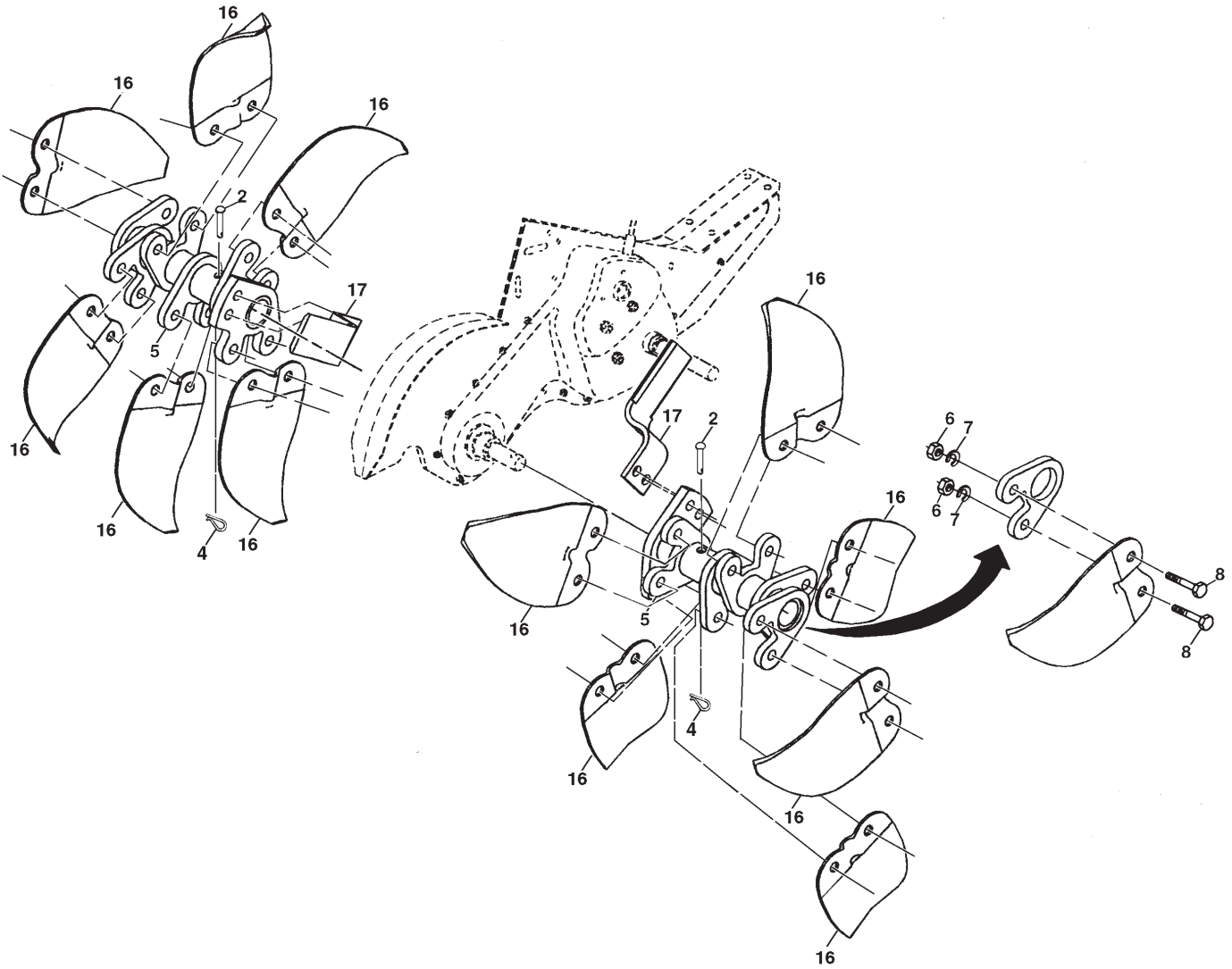
KEY NO.	PART NO.	DESCRIPTION
1	73900500	Nut, Lock Hex Flange 5/16-18
2	161415X428	Shield, Side, Outer L. H.
3	8393J	Pin, Stake, Depth
4	12000035	Ring, Klip
5	180847	Bolt 5/16-18 x 3/4 ZNC
6	8394J	Spring
7	8392J	Bracket, Latch
8	109230X	Spring, Depth Stake
9	188862X428	Shield, Tine
13	72110510	Bolt, Carriage 5/16-18 x 1-1/4
14	124343X	Bracket, Shield Tine
15	161414X428	Shield, Side, Outer R.H.
16	73900400	Nut, Hex Flange 1/4-20 unc
18	72040410	Bolt, Carriage 1/4-20 x 1-1/4 Gr. 5
19	102701X	Grip
20	73220600	Nut, Hex 3/8-16
21	102156X	Stake, Depth

KEY NO.	PART NO.	DESCRIPTION
22	74930632	Bolt, Hex 3/8-16 x 2
23	4440J	Hinge
24	72140404	Bolt, Carriage 1/4-20 x 1/2 Gr. 5
25	6712J	Cap, Vinyl
26	109227X	Pad, Idler
27	102695X428	Shield, Leveling
28	120588X	Pin, Hinge
29	197761X428	Shield, Side
30	73970500	Locknut, Flange 5/16-18
31	163498	Stake Depth Drag
32	73220400	Nut Fin Hex 1/4-20 unc
33	10040400	Washer Lock Hvy Helical 1/4
38	73510500	Nut, Keps 5/16-18 unc

NOTE: All component dimensions given in U.S. inches.
1 inch = 25.4 mm

TILLER - - MODEL NUMBER PDRT900 (96092001700)

TINE ASSEMBLY

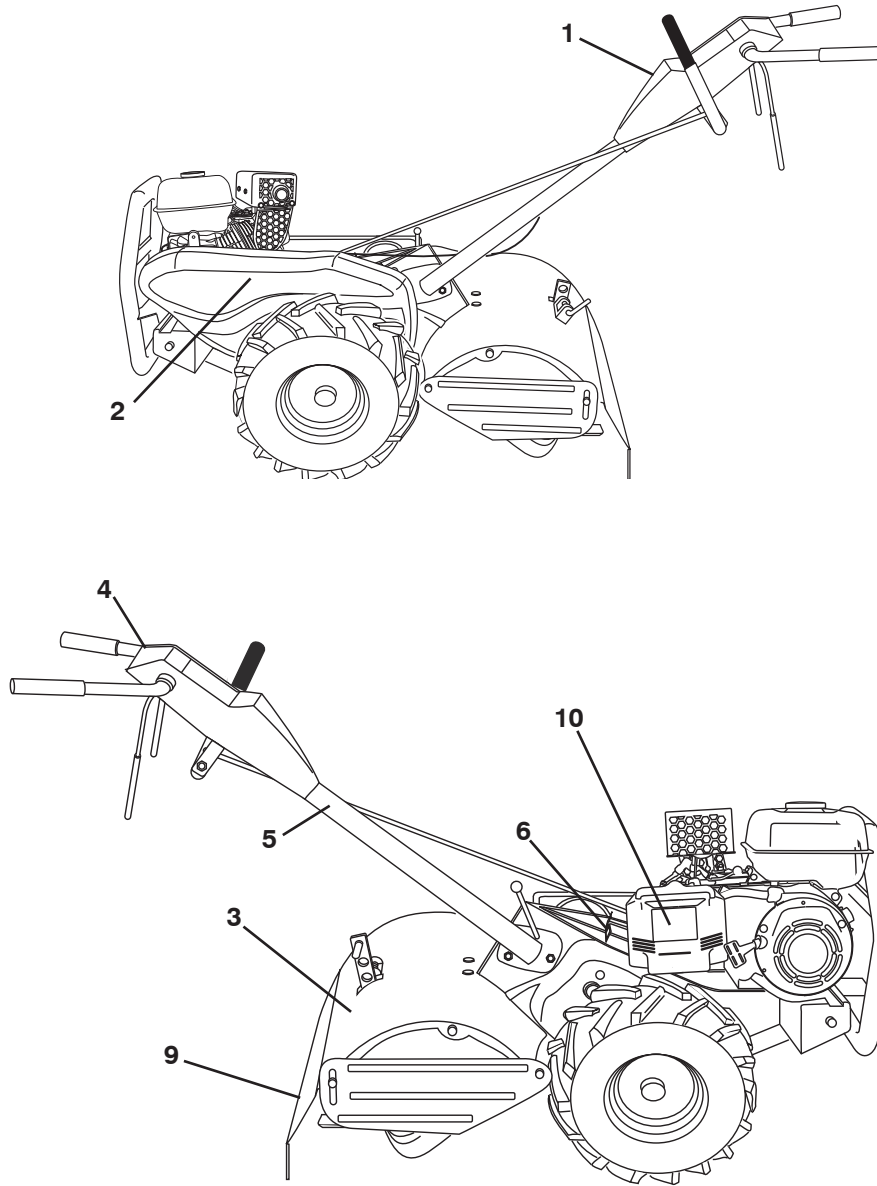


KEY NO.	PART NO.	DESCRIPTION
2	132673	Pin, Shear
4	3146R	Clip, Hairpin
5	188845	Tine Assembly
6	73610600	Nut, Hex 3/8-24
7	10040600	Washer, Lock 3/8
8	74610616	Bolt, Hex 3/8-24 x 1
16	163499	Tine, Spade
17	163500	Tine, Cleaning

NOTE: All component dimensions given in U.S. inches.
1 inch = 25.4 mm

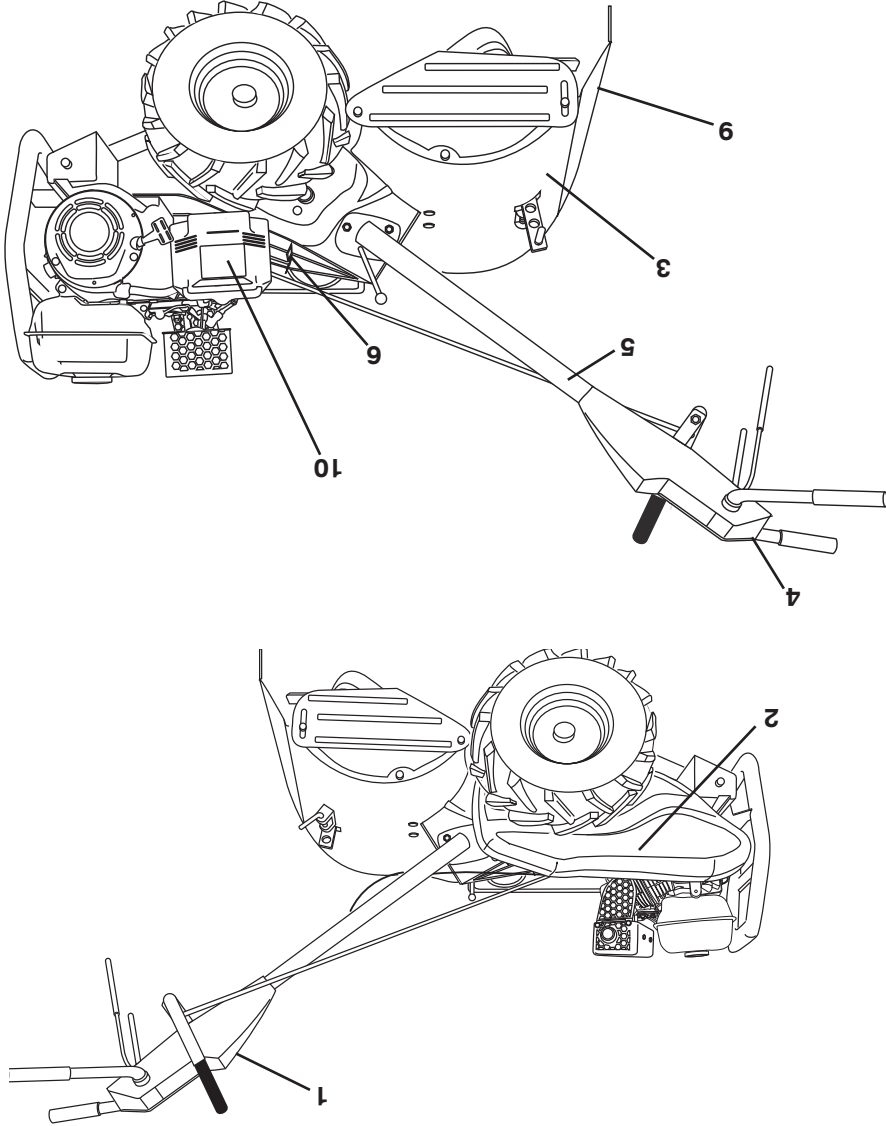
TILLER - - MODEL NUMBER PDRT900 (96092001700)

DECALS



KEY NO.	PART NO.	DESCRIPTION
1	173196	Decal, Instruction, Tilling
2	424431	Decal, Decal, Blt Grd
3	422972	Decal, Warning
4	401557	Decal, CNTRL PNL
5	110614X	Decal, Hand Placement
6	102180X	Decal, Shift Indicator
9	120076X	Decal, Warning, Rotating Tines
10	420332	Decal, Air Cleaner
--	427906	Manual, Operator's, English/French
--	427907	Manual, Repair Parts, English/French

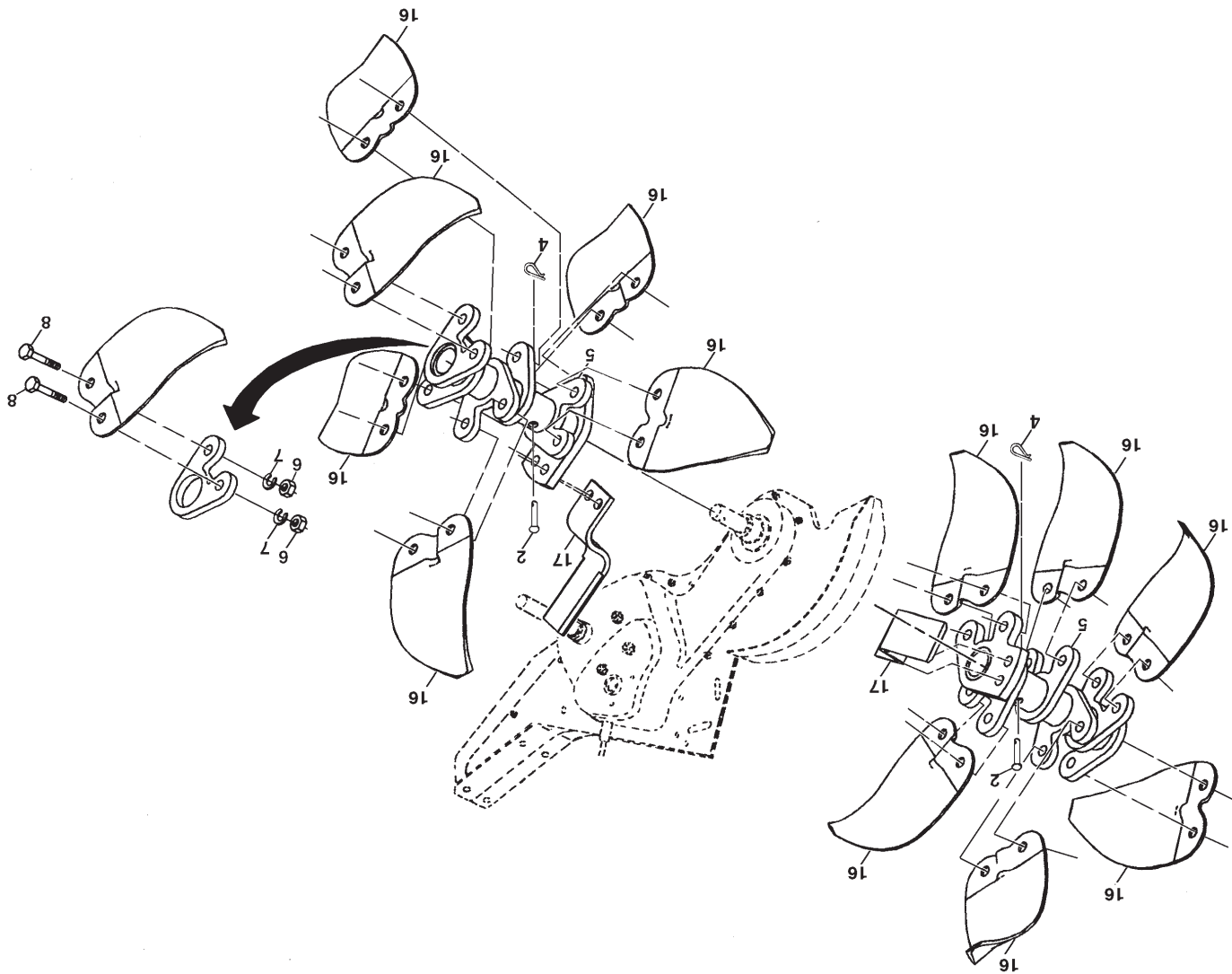
MOTOBINEUSE - - MODÈLE NO. PDRT900 (96092001700)
DÉCALCOMANIES



NO.	DE	PIÈCE	DESCRIPTION
1		173196	Décalcomanie des instructions de labourage
2		424431	Décalcomanie de la marque de fabrication
3		422972	Décalcomanie de avertissement
4		401557	Décalcomanie de la marque de fabrication
5		110614X	Décalcomanie de l'emplacement des mains
6		102180X	Décalcomanie de l'indicateur du changement de vitesse
9		120076X	Décalcomanie d'avertissement de la rotation de dent
10		420332	Décalcomanie d'filtre à air
--		427906	Manuel du Propriétaire, Français / Anglais
--		427907	Manuel du Pièces, Français / Anglais

MOTOBINEUSE -- MODÈLE NO. PDR1900 (96092001700)

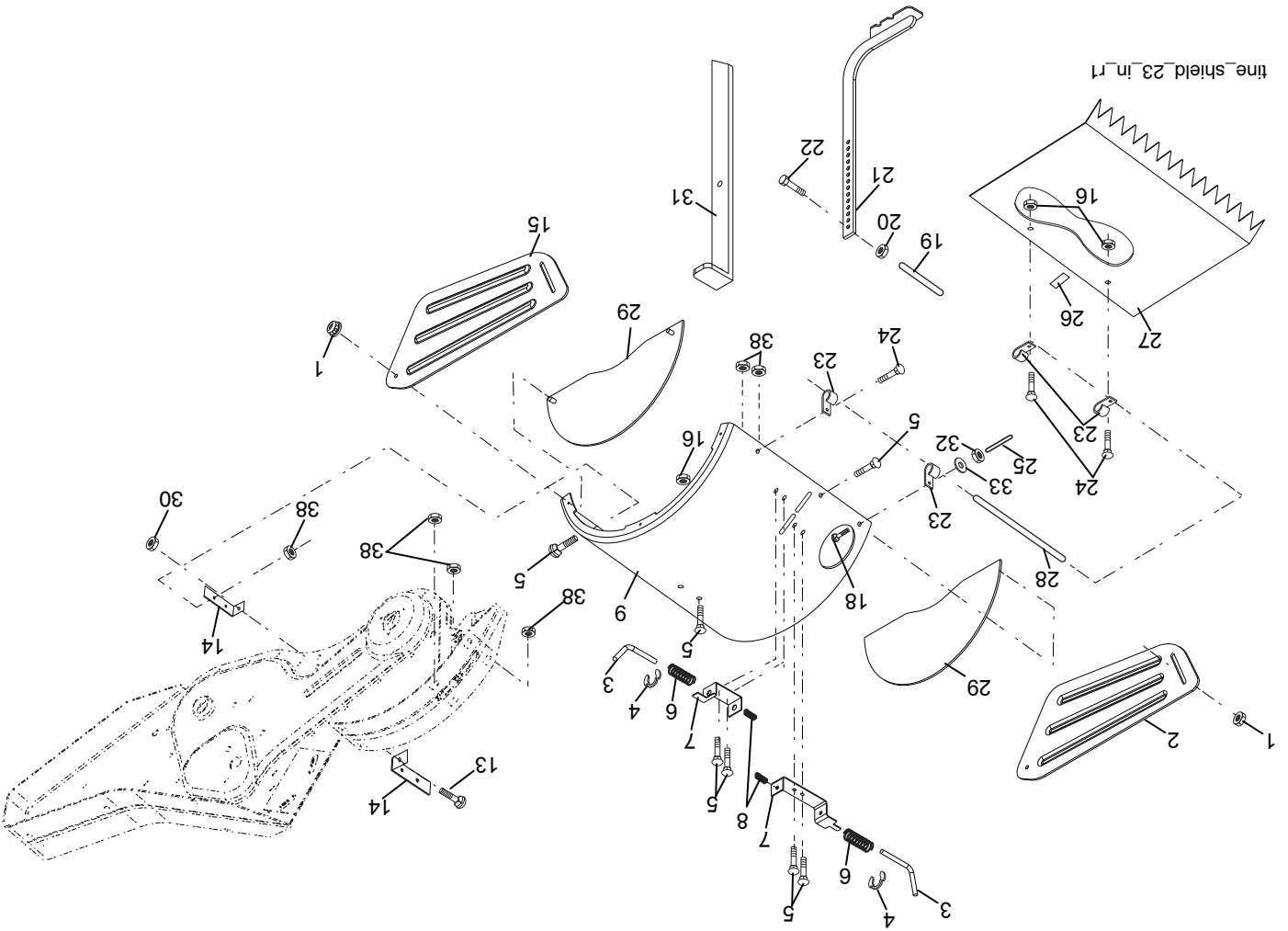
DENTS



REMARQUE: Toutes les dimensions de composant sont données en pouces E.-U. -- 1 pouce = 25,4 mm.

NO. DE RÉF.	PIÈCE	DESCRIPTION
2	132673	Axe de chaîne
4	3146R	Ressort de retenue
5	188845	Ensemble du moyeu et de la plaque
6	73610600	Écrou H 3/8-24
7	10040600	Rondelle 3/8
8	74610616	Boulon H 3/8-24 x 1
16	163499	Dent de bêche
17	163500	Dent de nettoyage

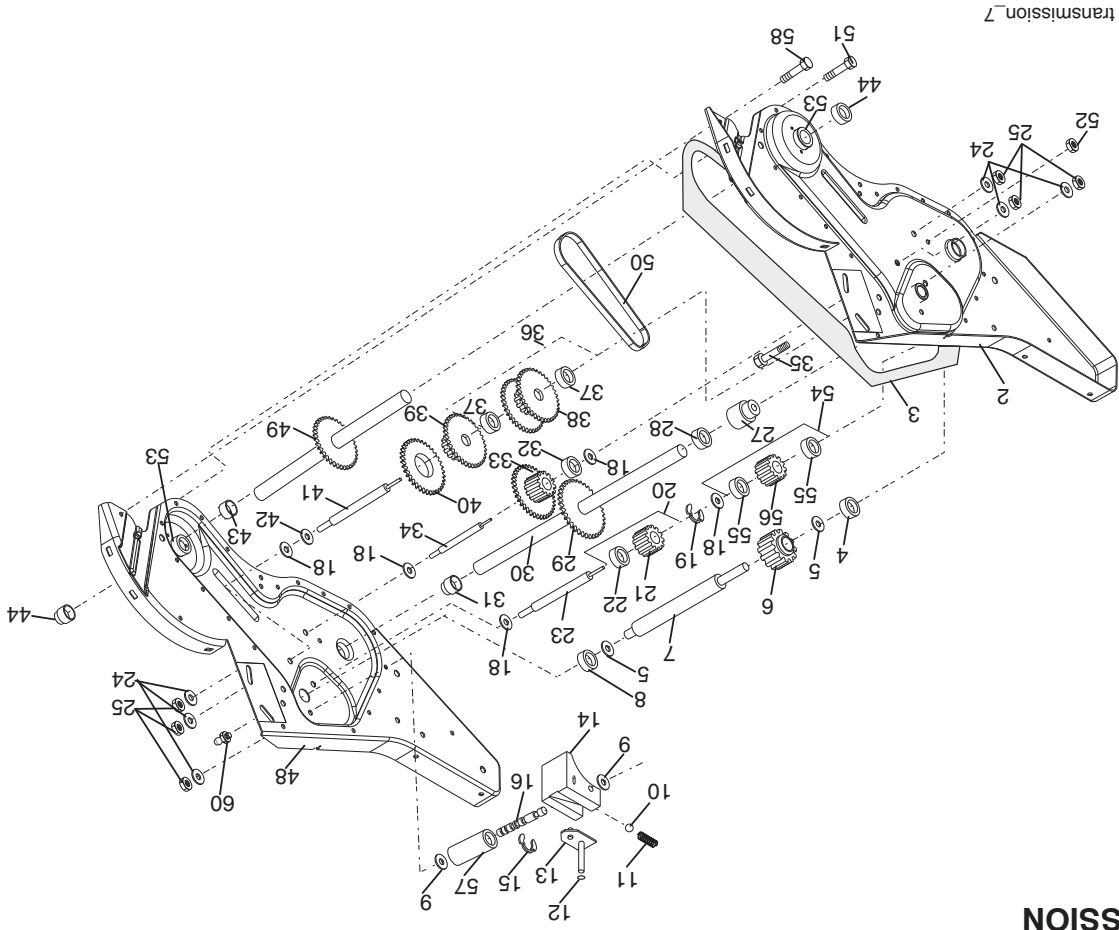
MOTOBINEUSE - - MODÈLE NO. PDRT900 (96092001700)
DÉFLECTEUR DES DENTS



NO. DÉ	NO. DÉ	DESCRIPTION	NO. DÉ	NO. DÉ	DESCRIPTION
1	22	Boulon H 3/8-16 x 2	22	74930632	Boulon H 3/8-16 x 2
2	23	Charnière	23	4440J	Charnière
3	24	Boulon de chariot 1/4-20 x 1/2 Cat. 5	24	72140404	Boulon de chariot 1/4-20 x 1/2 Cat. 5
4	25	Rondelle clip	25	6712J	Chapeau de vinyte
5	26	Boulon 5/16-18 x 3/4 ZNC	26	109227X	Coussin de gâlet-tendeur
6	27	Ressort	27	102695X428	Déflecteur de nivellement
7	28	Support du loquet	28	120588X	Goupille de charnière
8	29	Ressort de la jauge de profondeur	29	197761X428	Déflecteur du côté
9	30	Déflecteur des dents	30	73970500	Ecrou frein à bride 5/16-18
13	31	Boulon de chariot 5/16-18 x 1-1/4	31	163498	Tâsseau (de profondeur)
14	32	Support du déflecteur des dents	32	73220400	Ecrou H 1/4-20 unc
15	33	Déflecteur du côté extérieur C.D.	33	10040400	Rondelle frein 1/4
16	38	Ecrou H 1/4-20 unc	38	73510500	Ecrou 5/16-18 unc
18		Boulon de chariot 1/4-20 x 1-1/4 Cat. 5			
19		Manchon			
20		Ecrou H 3/8-16			
21		Jauge de profondeur			

REMARQUE: Toutes les dimensions de composant sont données en pouces E.-U. -- 1 pouce = 25,4 mm.

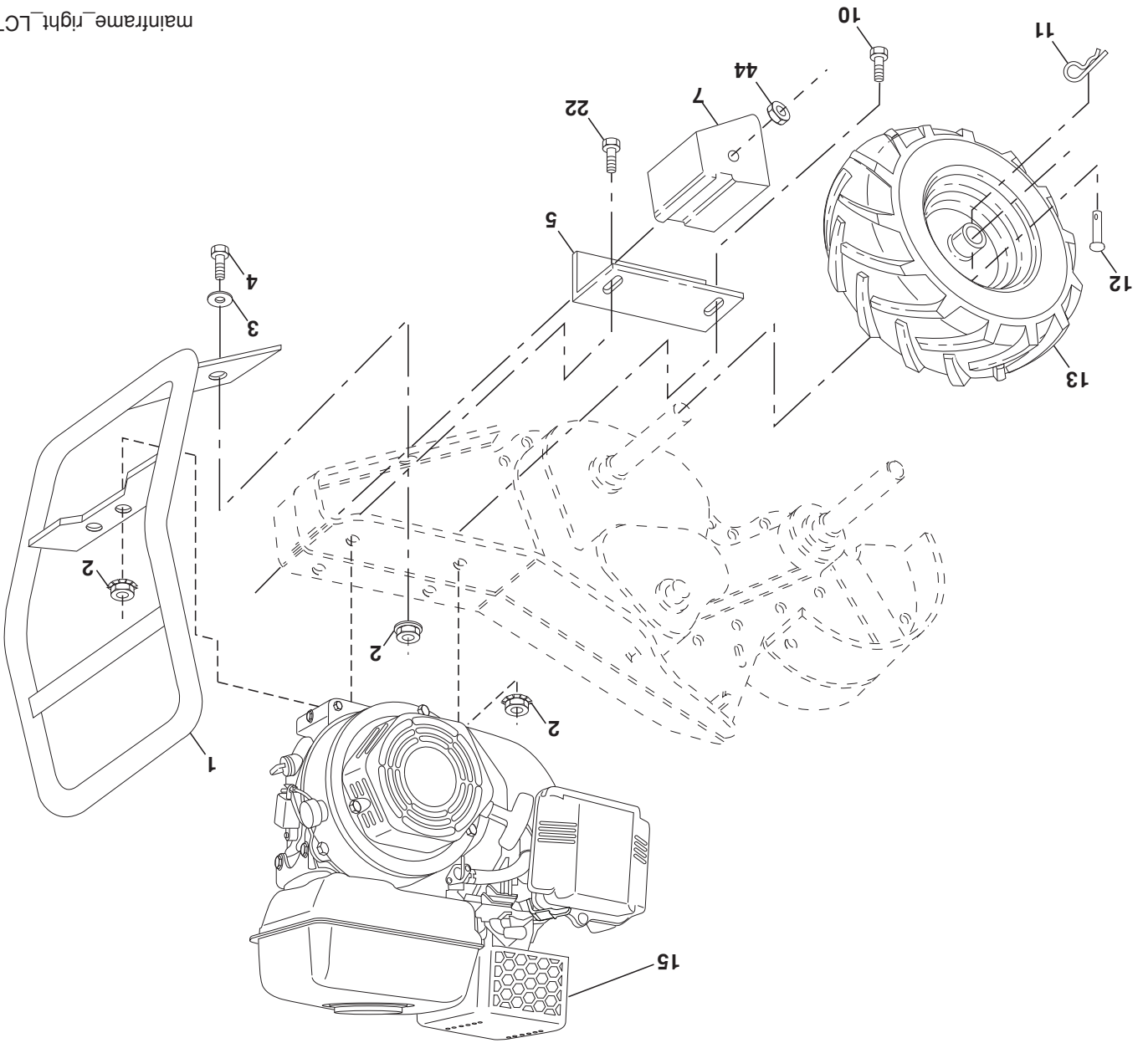
MOTOBINEUSE -- MODÈLE NO. PDR1900 (9602001700) TRANSMISSION



NO. DE PIÈCE	DESCRIPTION	NO. DE PIÈCE	DESCRIPTION
1	188240	31	143008 Palier d'arbre d'entraînement C.D.
2	188220	32	106388X Entroîse 0,70 x 1,00 x 1,150
3	161963	33	102121X Ensemble du pignon et de l'engrenage
4	5020J	34	102112X Arbre de démultiplication (2ème)
5	1370H	35	102101X Vis d'arrêt Whiz 5/16-18 x 3-1/2
6	161520	36	161524 Ensemble du pignon avec palier (Y compris les nos. de réf. 37 et 38)
7	161518	37	100413K Roulement à aiguilles
8	4895H	38	161525 Pignon de dent
9	15467	39	161526 Train des pignons (1ère et 2ème)
10	7392M	40	105346X Engrenage en arrière
11	100371X	41	161523 Arbre de démultiplication (1ère)
12	106160X	42	4220R Rondelle de butée
13	142145	43	106146X Entroîse 1,01 x 1,75 x 0,760
14	835J	44	155236 Bague d'étanchéité
15	12000039	48	188235 Boîte de vitesse C.D. avec palier (Y compris le no. réf. 8)
16	161516	49	132688 Arbre de dent
18	4358J	50	106147X Chaîne à rouleaux n°50-50 pas
19	12000040	51	17720408 Vis 1/4-20 x 1/2
20	102114X	52	73220500 Ecrou H 5/16-18
21	102115X	53	165140 Jeu du palier d'arbre de dent
22	6803J	54	161528 Engrenage, galet-tendeur (Inclues Key No. 55)
23	161527	55	3400R Roulement à aiguilles
24	STD551143	56	161529 Engrenage, galet-tendeur
25	STD541143	57	165889 Entroîse .52 x .64 x 1.04
27	143009	58	179520 Boulon
28	106390X	60	183226 Boîte de vitesse
29	102134X		6066J Graisse n°1
30	150737X		

REMARQUE: Toutes les dimensions de composant sont données en pouces E.-U. -- 1 pouce = 25,4 mm.

MOTOBINEUSE - - MODÈLE NO. PDRT900 (96092001700) ENSEMBLE DU CADRE C.D.

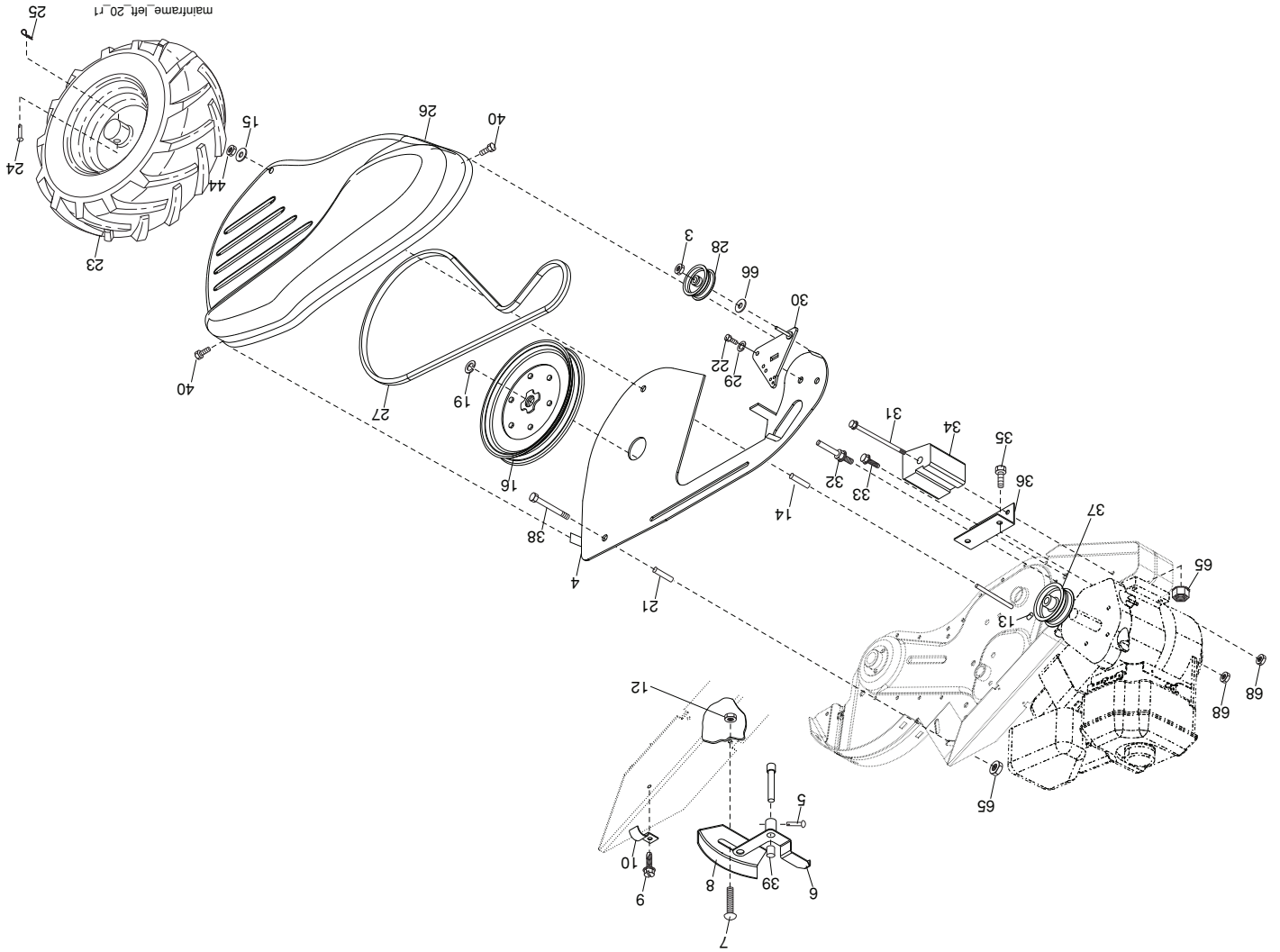


mainframe_right_LCT_2

NO. DÉ	PIÈCE	DESCRIPTION	NO. DÉ	PIÈCE	DESCRIPTION
1	185190	Pare-chocs	13	102190X	Pneu
2	73970500	Ecroû frein à bride 5/16-18	15	795R	Tubulure de la valve de pneu
3	19111116	Rondelle 11/32 x 11/16 x 16 ja.	15	150751	Jante
4	74760512	Boulon H 5/16-18 x 3/4	15	-----	Moteur LCT Modèle PLMH-
5	102332X	Support de soutien	15	-----	K14600124P-BPQE2 (Commandez les pièces par suite du fabricant du moteur)
7	102173X	Contrepois C.D.	22	74760528	Boulon H 5/16-18 x 1-3/4
10	74760524	Boulon H 5/16-18 x 1-1/2	44	73510600	Ecroû H 3/8-16 unc
11	4497H	Collier en épingle à cheveux			
12	126875X	Rivet percé			

REMARQUE: Toutes les dimensions de composant sont données en pouces E.-U. -- 1 pouce = 25,4 mm.

MOTOBINEUSE -- MODÈLE NO. PDR1900 (96092001700) ENSEMBLE DU CADRE C.G.



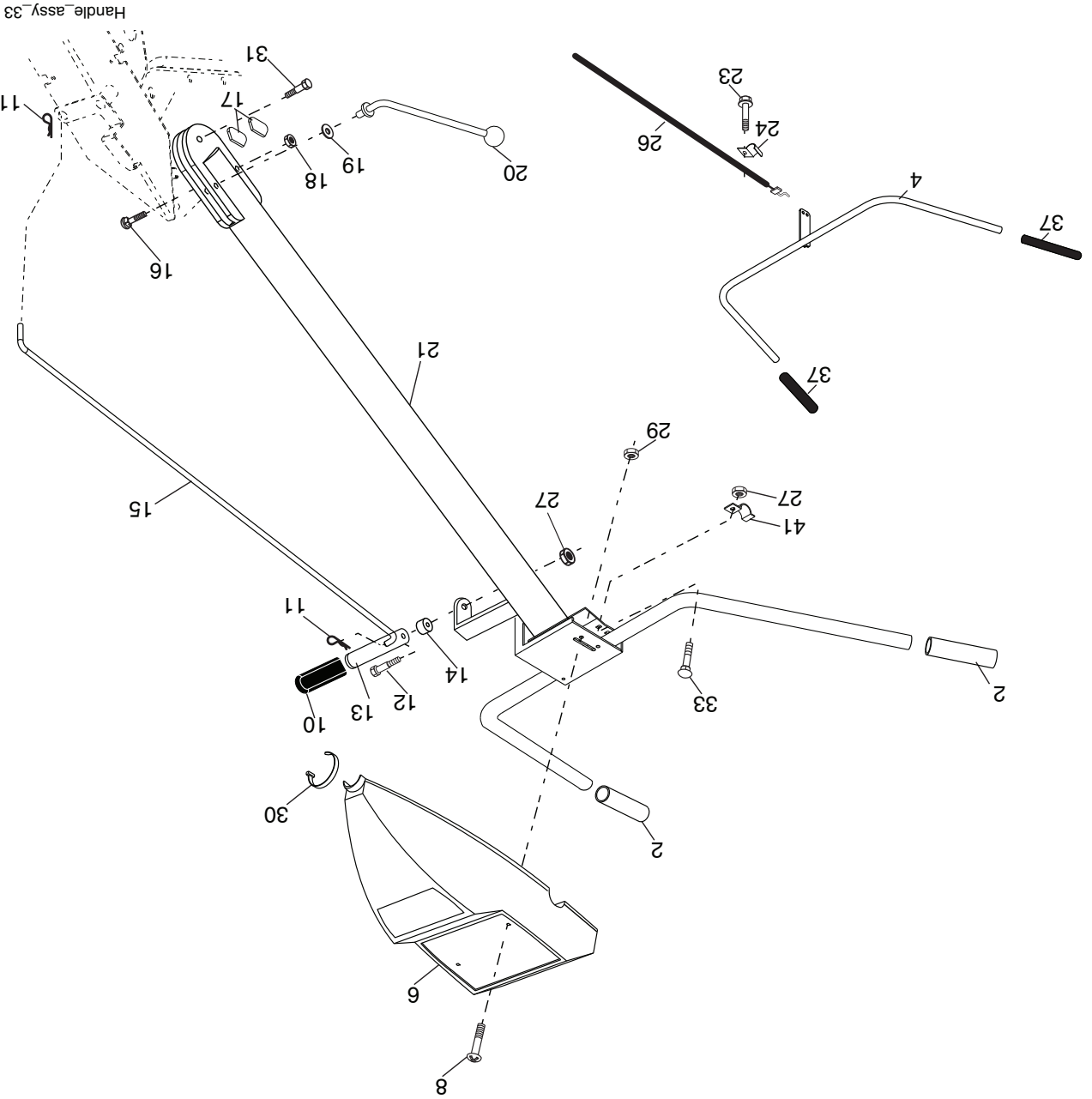
NO. DE PIÈCE	DESCRIPTION
3	Écrou H 3/8-16
4	170127
5	164329
6	162756
7	72110404
8	161530
9	86777
10	9484R
11	19111116
12	73510400
13	23230506
14	156117
15	145102
16	145102
19	12000028
21	110652X
22	74770508
23	102190X
24	126875X
25	4497H

NO. DE PIÈCE	DESCRIPTION
26	165501X428
27	132801
28	104679X
29	12000032
30	159229
31	102384X
32	102141X
33	74760616
34	102383X
35	74760528
36	102331X
37	130812
38	74760544
39	140062
40	170488
44	73800500
65	73970500
66	19131312
68	73510600

NO. DE PIÈCE	DESCRIPTION
26	Protecteur de courroie
27	Courroie trapézoïdale
28	Poulie de gâlet-tendeur
29	Rondelle clip
30	Support de gâlet-tendeur
31	Boulon H 5/16-16 x 12
32	Arbre du bras de gâlet-tendeur
33	Boulon H 3/8-16 x 1
34	Contre-poids C.G.
35	Boulon H 5/16-18 x 1-3/4
36	Support de soutien C.G.
37	Réa de moteur
38	Boulon H 5/16-18 x 2-3/4
39	Chapeau de plongeur
40	Vis H #10-24 x .50
44	Écrou H 5/16-18
65	Écrou frein H
66	Rondelle 13/32 x 13/16 x 12 Ja.
68	Écrou H 3/8-16 unc

REMARQUE: Toutes les dimensions de composant sont données en pouces E.-U. -- 1 pouce = 25,4 mm.

MOTOBINEUSE - - MODÈLE NO. PDRT900 (96092001700) ENSEMBLE DE LA POIGNÉE



NO.	DÉ	PIÈCE	DESCRIPTION
2	427643		Couverture de poignée
4	159228		Ensemble de la barre de commande
6	180687		Tableau de commande
8	71191008		Vis à tête plate bombée n°10-24
10	8206H		Couverture de poignée
11	4497H		Collier en épingle à cheveux
12	81328		Boulon à épaulement
13	187497		Levier du changement de vitesse
14	109313X		Passerelle de caoutchouc
15	109337X		Tige du changement de vitesse
16	72110608		Boulon de chariot 3/8-16 x 1 Cat. 5
17	109229X		Verrou de poignée
18	73680600		Ecrou auto-trein 3/8-16 unc
19	19131611		Rondelle 13/32 x 1 x 11 ja.
20	109228X		Levier du verrou de poignée

2

NO.	DÉ	PIÈCE	DESCRIPTION
21	180517X428		Poignée
23	86777		Vis à tête H fendée n°10-24 x 1/2
24	9484R		Collier
26	159231		Câble d'embrayage
27	73900400		Ecrou H 1/4-20 unc
29	73731000		Ecrou à taquets n°10-24 unc
30	104164X		Attache plastique
31	150696		Boulon à pivot
33	72140404		Boulon de chariot 1/4-20 unc x 1/2
37	102604X		Couverture de la barre de commande
41	102744X		Bride de serrage de la barre de commande

REMARQUE: Toutes les dimensions de composant sont données en pouces E.-U. --1 pouce = 25,4 mm.

LISTE DES PIÈCES ILLUSTRÉE

**NUMÉRO DE CLIENT: PDRT900
MFG ID NO. 96092001700**